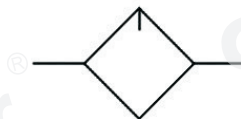


396系列油雾器

符号



订购码

396	-	G3/8"
油雾器		螺纹接口 G1/8" G1/4" G3/8" G1/2" G3/4" G1"

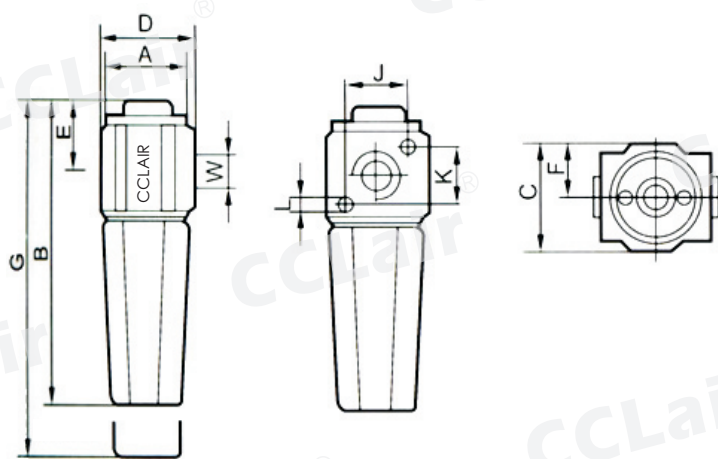


技术参数

 1. 最大工作压力: 1.0MPa 2 工作温度: 0-50°C 3 流量: m³/h (L/min)

接管螺纹 W	G1/8	G1/4	G3/8	G1/2	G3/4	G1
输入压力	10 滴/分时的最小流量 M3/h (L/min) 当压降 ΔP=0.1MPa 时, 最大流量: M3/h (L/min)					
0.1min	2.5	(40)	1.5	(25)	8.5	(140)
0.1max	20	(330)	80	(1330)	210	(500)
0.25min	3.5	(60)	2.5	(40)	9.2	(150)
0.25max	35	(580)	120	(2000)	240	(4000)
0.4min	4	(65)	3	(50)	10	(165)
0.4max	50	(830)	170	(2830)	265	(4415)
0.6min	5	(80)	4	(65)	11	(180)
0.6max	60	(1000)	220	(3665)	295	(4920)
1min	7	(115)	6	(100)	13	(215)
1max	80	(1330)	290	(4830)	350	(5830)

外形尺寸



型号	接管 W	A	B	C	D	E	F	H	J	K	L	重量 kg
396-G1/8"	G1/8	40	130	40	48	30	20	38	20	20	4.8	0.27
396-G1/4"	G1/4	40	130	40	40	30	20	38	20	20	4.8	0.26
396-G3/8"	G3/8	60	180	60	68	42	30	52	35	35	5.7	0.90
396-G1/2"	G1/2	60	180	60	60	42	30	52	35	35	5.7	0.88
396-G3/4"	G3/4	80	240	80	92	50	40	67	48	48	7	1.03
396-G1"	G1	80	240	80	90	50	40	67	48	48	7	0.98