

CJZN系列内螺纹式气动角座阀

概述

Y型气动流体阀是根据无流阻、无水锤、大流量的特点设计而成。它广泛应用于食品饮料防止印染漂白、制药化工及机械制造等工业领域。

外部先进导角座阀，溢流口与滑块间有自调节密封压盖，阀体角座结构可实现较大流量，特别是与普通截止阀相比时。

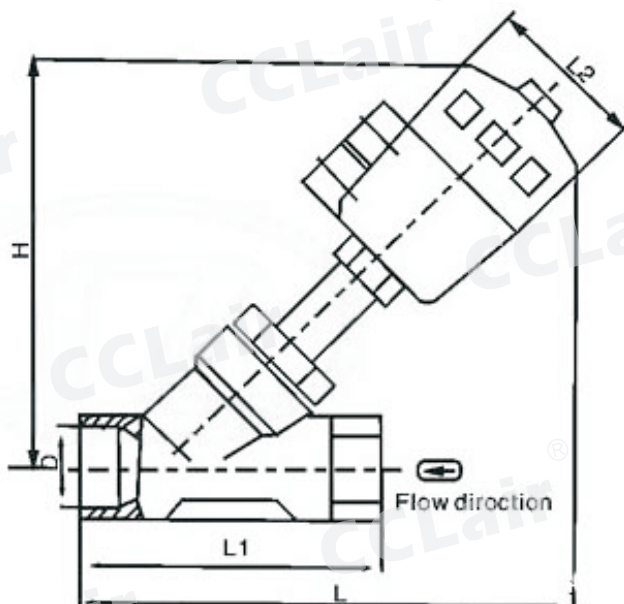
订购码

CJZN	- 08	- S4	- A50	- 1	- NC
规格代码	口径	阀体材质	执行器	通路形式	常闭
	08:G1/4" 10:G3/8" 15:G1/2" 20:G3/4" 25:G1" 32:G1 1/4" 40:G1 1/2" 50:G2" 65:G2 1/2" 80:G3" 100:G4"	S4:SS304不锈钢 S6:SS316不锈钢 D:锡青铜	A50/A63/A80/A100: 塑料执行器; B50/B63/B80/B100: 不锈钢执行器	1:单作用 2:双作用 3:双作用 自由态	NC:常闭 NO:常开

技术参数

接口 (英寸)	内径 (mm)	KV值 (m ³ /h)	最大工作压力(bar)		要求最小控制 压力(bar)	执行机构尺寸		流向	介质温度	介质	密封材料	执行机构外壳
			螺纹	焊接		螺纹	焊接					
G3/8"	10	3.7	15	-	4	50	50	阀座下方	-10℃ ~+180℃	中性气 体、空 气、水	聚四氟 乙烯 PTFE	聚酰胺PA
G1/2"	15	4.2	16	16	3.9	50	50					
G3/4"	20	8	11	11	3.9	50	50					
G1"	25	19	11	11	4.2	50 63	63					
G1 1/4"	32	27.5	15	15	5	63	63					
G1 1/2"	40	42	12.5	10	4.4	63	63					
G2"	50	55	10	7.2	3.2	63 80 100	63 80 100					
G2 1/2"	65	90	5.2	-	3.2	80 100 125	80 100					

外形尺寸



型号	执行机构	L	L1	L2	D	H
DN10	50	145	65	63	G3/8"	122
DN15	50	173	85	63	G1/2"	137
DN20	50	178	95	63	G3/4"	145
DN25	65	212	105	63 80	G1"	173
DN32	65	255	120	80	G1 1/4"	210
DN40	65	301	130	80	G1 1/2"	260
DN50	80	346	150	80 100	G2"	301
DN65	80	372	185	126	G2 1/2"	315
DN80	100	400	220	158	G3"	335