

2W系列直动式膜片式不锈钢法兰电磁阀

概述

昌林公司该系列产品采用直动式膜片结构无压力启动, 扩充了其使用领域; 采用平板式膜片结构启闭可靠, 并增强了该产品的使用寿命。

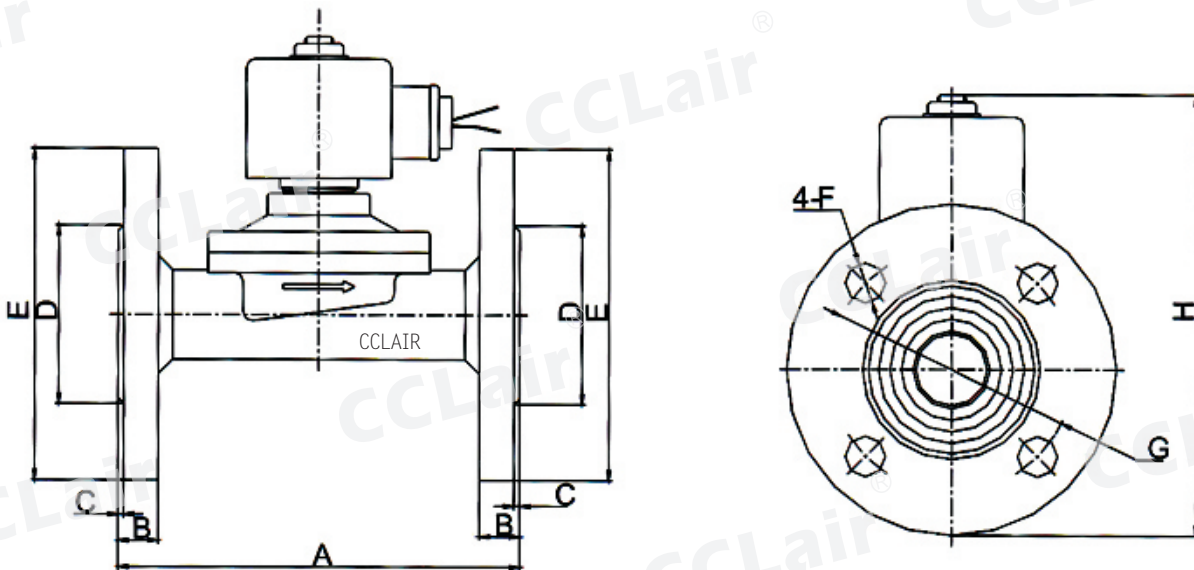
可选用塑封型, 防爆型, 节能型, 定时型。



订购码

2W	- 15	- SF	- N	- GB	- AC220V
二方口直动式	接管口径	材质: 不锈钢 形式: 法兰	N=NBR: 丁腈橡胶(可省) V=VITON: 氟胶 E=EPDM: 三元乙丙橡胶	GB: 防爆 空白: 普通	标准电压 AC220V等

外形尺寸



型号	A	B	C	D	E	F	G	H
2W-15SF	107	9	2	43	95	4-14	65	150
2W-20SF	107	9	2	54	102	4-14	75	150
2W-25SF	138	14	2	69	108	4-14	85	165
2W-32SF	149	15	2	76	131	4-18	100	200
2W-40SF	160	15	2	83	141	4-18	110	220
2W-50SF	186	16	2	104	160	4-18	125	240