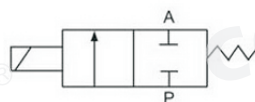


## VX2120/2130系列二位二通电磁阀

### 符号



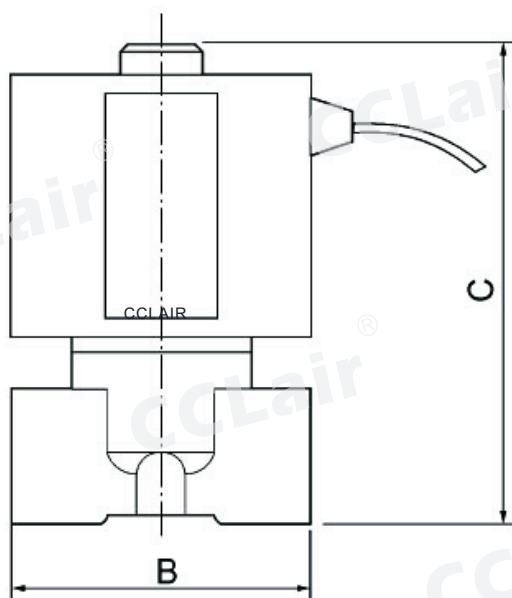
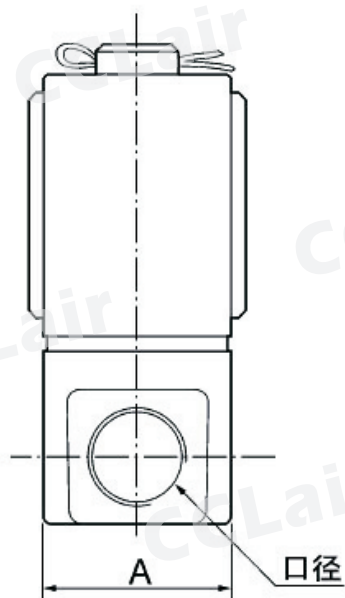
### 订购码

VX2120	-	08	-	NO	-	V	-	AC220V
规格代码 VX2120 VX2130		接管口径 06:ZG1/8" 08:ZG1/4" 10:ZG3/8" 15:ZG1/2"		NO:常开 空白:常闭		油封材质 V=VITON:氟胶 E=EPDM:三元 乙丙橡胶 S=SI:硅胶 空白=NBR:丁腈 橡胶		标准电压 DC12V DC24V AC24V 50Hz/60Hz AC110V 50Hz/60Hz AC220V 50Hz/60Hz AC380V 50Hz/60Hz

### 技术参数

型号	VX2120-06-NO	VX2120-08-NO	VX2120-06	VX2120-08	VX2120-10	VX2130-10	VX2130-15
工作介质	空气、水、蒸汽、燃气						
动作方式	直动式						
形式	常开			常闭			
使用压力	0~1.0MPa						
流量孔径(mm)	2mm		3mm		10mm		
接管口径	ZG1/8"	ZG1/4"	ZG1/8"	ZG1/4"	ZG3/8"	ZG3/8"	ZG1/2"
使用温度范围	-5~80℃ (更改密封件温度能达到-5~150℃)						
油封材质	NBR或VITON						

### 外形尺寸



型号	接管口径	A	B	C
VX2120-06-NO	ZG1/8"	25	40	70
VX2120-08-NO	ZG1/4"	25	40	70
VX2120-06	ZG1/8"	25	40	45
VX2120-08	ZG1/4"	25	40	45
VX2120-10	ZG3/8"	40	48	80
VX2130-10	ZG3/8"	40	48	80
VX2130-15	ZG1/2"	48	65	110