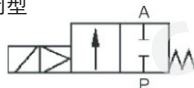


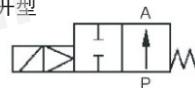
## PU225系列电磁阀

### 符号

常闭型



常开型



### 订购码

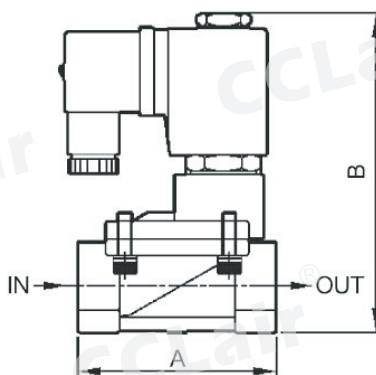
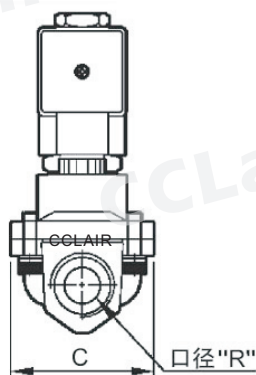
S PU225 A N V - 03 - GB - AC220V

S: 不锈钢 省略: 铜	系列代码	A: 普通 H: 高压 S: 蒸汽	N: 常开 空白: 常闭	V: VITON: 氟胶 E: EPDM: 三元 乙 丙橡胶 空白=NBR: 丁腈 橡胶	-	03: 口径 03: G3/8 04: G1/2 06: G3/4 08: G1 12: G1 1/4 14: G1 1/2 20: G2	-	GB: 防爆 空白: 普通	使用电压 见下表
-----------------	------	-------------------------	-----------------	--	---	--	---	------------------	-------------

### 技术参数

型号	PU225-03	PU225-04	PU225-06	PU225-08	PU225-12	PU225-14	PU225-20
口径	3/8"	1/2"	3/4"	1"	1 1/4"	1 1/2"	2"
流体	压力空气、水、轻油 (在50CST以下)						
操作方式	引导式						
材质	铜						
CV值	4.50		12.00		22.00	30.00	48.00
操作压力	0.5~10						
最大压力	15						
膜片形式	NBR或VITON, EPDM						
温度范围	-5~80°C (NBR)与-5~150°C (EPDM, VITON)						
周围温度	-20°C~60°C						
动力消耗	22VA						
责任作动范围	100%						
安装方式	管口倾斜或水平安装						
线圈	DIN						
电压范围	±10%						
保护等级	IP65						
绝缘等级	F						
标准电压	标准: DC24, AC220V, AC110V, 50/60HZ 特殊: DC12V, DC48V, AC24V, AC380V						

### 性能参数



型号	PU225-03	PU225-04	PU225-06	PU225-08	PU225-12	PU225-14	PU225-20
R	3/8"	1/2"	3/4"	1"	1 1/4"	1 1/2"	2"
A	66.5	66.5	96	96	131	131	150
B	106.5	106.5	126	126	145.5	145.5	169
C	48	48	70	70	96	96	116